



Technische Beschreibung und Daten

Spritzstände / Absaugkabinen der Modellreihe SFK:

Wir entwickeln, konstruieren und designen unsere Absaug- und Filteranlagen mit 3D CAD Programmen wie z.B. Solid Edge oder AutoCAD, nach dem aktuellen Stand der Technik. Die Herstellung der Einzelteile erfolgt auf modernsten Fertigungsanlagen und die Montage in unserem Betrieb in Deutschland mit qualifiziertem Personal. Damit ist eine effiziente und kostenoptimierte Produktion sichergestellt, die es uns ermöglicht, Ihnen optimale Verkaufspreise und größtmögliche Flexibilität anbieten zu können.

Im Standard werden die Absauganlagen aus verzinktem Stahlblech hergestellt und komplett zusammengebaut.

Auf Wunsch sind auch geteilte Ausführungen möglich, um eine Einbringung durch schmale Eingänge zu ermöglichen.

In allen unseren Anlagen wird ein – 3 stufiges Filtersystem eingesetzt –

1. Filterstufe: Faltkarton-Volumen-Vorfilter
2. Filterstufe: nach DIN 4102 nicht brennbare Farbnebelabscheidematte
3. Filterstufe: Nachfilter Güteklasse M5, schwer entflammbar

Dieses arbeitet nach dem Verfahren der Trockenabscheidung, so dass die Absauganlagen für sämtliche Arbeiten eingesetzt werden können bei denen Sprühnebel/Overspray, sowie lösemittel- / schadstoffhaltige Stoffe abgesaugt und gefiltert werden müssen. Lacknebel oder Klebernebel, Lösemitteldämpfe, Overspray und Sprühnebel fast aller Stoffe, mit Schadstoff belastete Abluft, sind nur einige Arten die von unseren Anlagen sicher entfernt und gefiltert werden können.

Die Filter können – ohne Werkzeuge – in kürzester Zeit gewechselt werden.

Die Absauganlagen sind alle für den Abluft- oder Umluftbetrieb (Umluftbetrieb nur bei lösemittel- und schadstofffreien Produkten möglich – oder mit zusätzlicher Aktivkohlefiltereinheit) einsetzbar. Für den Abluftbetrieb wird die Absaugung mit einer festen Rohrleitung verbunden und im Umluftbetrieb wird ein Ausblasfilterschlauch oder -würfel nach dem Stutzen am Ventilator eingesetzt.

Beim Einsatz von lösemittel-/schadstoffhaltigen Produkten ist darauf zu achten, dass die von Partikeln gefilterte Abluft nach außen abgeführt werden muss, um keine zu hohen Lösemittel-/Schadstoffkonzentrationen im Arbeitsumfeld zu erzeugen. Dies ist wichtig für den Arbeiterschutz, der Explosions- und Brandgefahr.

KTK+ GmbH & Co. KG

Dr. Friedrich-Drechsler-Straße 21
86609 Donauwörth
Tel.: +49 (0) 9074 957 1759
Mobil: +49 (0) 151 111 50502
Fax: +49 (0) 9074 957 1762

E-Mail info@ktk-absaugtechnik.de
Homepage www.ktk-absaugtechnik.de
Steuernummer 111/166/54603
Ust-ID. DE 309 308 533
D-U-N-S® Nr 314154189

Bankverbindungen:

Sparkasse Dillingen
IBAN: DE49 7225 1520 0010 3104 28
SWIFT-BIC: BYLADEM1DLG



Bei allen Absauganlagen sind die Motoren und Leuchten in ATEX ausgeführt und die entsprechenden Materialpaarungen so gewählt, dass keine Explosions- und Brandgefahr besteht.

Bei schadstofffreien und nicht brennbaren Produkten können unsere Anlage auch im Umluftbetrieb eingesetzt werden – siehe auch unter Sonstiges.

Sollte es nicht möglich sein die Lösemitteldämpfe nach außen abzuführen, bieten wir die Möglichkeit eines Aktivkohlepatronen-Filter-Systemes für Umluftverfahren an.

Je nach Anlagentyp besteht dieses aus einer Filtereinheit mit entsprechender Anzahl von Aktivkohlepatronen (a 4 Liter Standardkohle) und zusätzlichen Umluftfiltermatten.

Die eingesetzten Hochleistungs-Radial-Ventilatoren mit rückwärts gekrümmter Beschaufelung werden mit ATEX Motoren direkt angetrieben und sind in den Anlagen integriert.

Auf Wunsch können diese auch als eigenständige Aggregate angeboten werden, um sie beispielsweise in einem anderen Raum oder außerhalb des Gebäudes aufzustellen.

Zur Stromversorgung sind zwei Ausführungen verfügbar:

1. Wenn eine feste Verdrahtung vor Ort gewünscht wird, liefern wir – im Standard - einen Motorschutz mit Ein-/Ausschalter in nicht ex geschützter Ausführung Aufputz-Wandmontage (Montage muss außerhalb des Ex-Bereiches erfolgen). Eine Ex geschützte Ausführung ist auf Anfrage gegen Mehrpreis verfügbar. In beiden Fällen erfolgt die Elektroinstallation von der Stromverteilung zum Ein-/Ausschalter und von dort zum Motor bauseits (da von den jeweiligen betrieblichen Gegebenheiten abhängig). Gleiches gilt für den Einbau der optionalen LED-Einbauleuchte (hier ist kein Schalter im Lieferumfang enthalten).
2. Auf Wunsch können wir optional eine **Plug and Spray** Version liefern. Hierbei liefern wir eine am Motor angeschlossene flexible elektrische Zuleitung von ca. 8,0 Metern, incl. 16-A-Cecon Motorschutzstecker mit Ein/Aus-Schalter (in nicht Ex-Ausführung - muss außerhalb der Ex-Bereiches eingesteckt werden) und Phasenwender. Für die Einbauleuchte wird eine elektrische Zuleitung von ca. 8 Metern mit Schukostecker (ebenfalls in nicht Ex-Ausführung - muss außerhalb der Ex-Bereiches eingesteckt werden) geliefert.

KTK+ GmbH & Co. KG

Dr. Friedrich-Drechsler-Straße 21
86609 Donauwörth
Tel.: +49 (0) 9074 957 1759
Mobil: +49 (0) 151 111 50502
Fax: +49 (0) 9074 957 1762

E-Mail info@ktk-absaugtechnik.de
Homepage www.ktk-absaugtechnik.de
Steuernummer 111/166/54603
Ust-ID. DE 309 308 533
D-U-N-S® Nr 314154189

Bankverbindungen:

Sparkasse Dillingen
IBAN: DE49 7225 1520 0010 3104 28
SWIFT-BIC: BYLADEM1DLG



Für die vorgeschriebene Kontrolle der Ventilatorfunktion und der Filterüberwachung bieten wir Ihnen 2 Möglichkeiten an:

1. Funktions- und Filterüberwachung KTK+ Basic

Bestehend aus einem Schaltschrank mit Unterdrucküberwachung mittels Differenzdruck-Messumformer und einer LED-Mehrfarbenleuchte mit Anzeige rot/grün. Die Mehrfarbenleuchte ist an einem gut sichtbaren Ort zu montieren.

Der Messumformer erfasst exakt den Differenzdruck und gibt – innerhalb der vorgegebenen Werte – ein Signal an die LED-Mehrfarbenleuchte je nach Zustand rot oder grün. Somit ist zu jedem Zeitpunkt erkennbar, ob ein Arbeiten an der Anlage zulässig ist oder nicht.

Der Schaltschrank muss außerhalb der Ex-Zone montiert werden.

Die LED Mehrfarbenleuchte ist im Standard in nicht Ex-Ausführung (muss außerhalb des Ex-Bereiches montiert werden). Eine Ex geschützte LED-Mehrfarbenleuchte ist auf Anfrage gegen Mehrpreis verfügbar.

In dieser Version ist auch schon der Motorschutzschalter enthalten.

Mit dem Netzschalter wird sowohl der Motor als auch die Funktions- und Filterüberwachung eingeschaltet.

Sämtliche Bauteile sind in einem Schaltschrank verbaut. Dieser ist außerhalb des Ex-Bereiches zu montieren.

Die Verdrahtung zum und vom Schaltschrank ist bauseits auszuführen.

Diese Variante ist auch ohne LED-Mehrfarbenleuchte verfügbar. Bei dieser Variante wird der Messumformer auf die Fronttür des Schaltschranks montiert. Am Messumformer ist eine kleine Leuchtdiode vorhanden, auf der der aktuelle Zustand (rot oder grün) angezeigt wird.

2. Funktions- und Filterüberwachung KTK+ Profi

Grundausrüstung und Funktion wie KTK+ Basic.

Zusätzlich erfolgt die Überwachung der Druckluft für die Sprühpistole oder ein anderes mit Druckluft betriebenes Arbeitsgerät. Hierbei wird – bei Unterschreitung des min. Wertes oder Überschreitung des max. Wertes – zusätzlich zur LED-Mehrfarbenleuchte, über ein Magnetventil, die Druckluft abgeschaltet, so dass kein Arbeitsvorgang mehr möglich ist.

In dieser Version ist auch schon der Motorschutzschalter mit Schützsteuerung enthalten.

Der Motor wird mit einem separaten Taster ein-/ausgeschaltet.

Weithin sind Anzeigeleuchten enthalten für:

- Betrieb Ventilator
- Differenzdruckmeldung
- Störmeldung Ventilator

KTK+ GmbH & Co. KG

Dr. Friedrich-Drechsler-Straße 21
86609 Donauwörth
Tel.: +49 (0) 9074 957 1759
Mobil: +49 (0) 151 111 50502
Fax: +49 (0) 9074 957 1762

E-Mail info@ktk-absaugtechnik.de
Homepage www.ktk-absaugtechnik.de
Steuernummer 111/166/54603
Ust-ID. DE 309 308 533
D-U-N-S® Nr 314154189

Bankverbindungen:

Sparkasse Dillingen
IBAN: DE49 7225 1520 0010 3104 28
SWIFT-BIC: BYLADEM1DLG



Sämtliche Bauteile sind in einem Schaltschrank verbaut.
Die Verdrahtung zum und vom Schaltschrank ist bauseits auszuführen.

Der Schaltschrank muss außerhalb der Ex-Zone montiert werden.
Die LED-Mehrfarbenleuchte ist im Standard in nicht Ex-Ausführung (muss außerhalb des Ex-Bereiches montiert werden). Eine Ex geschützte LED-Mehrfarbenleuchte ist auf Anfrage gegen Mehrpreis verfügbar.

Motorsteuerung mit Funktionsüberwachung KTK+ Exklusiv

Schaltschrank bestehend aus:

- einem Frequenzumrichter (kann in dieser Version auch ohne Frequenzumrichter geliefert werden) für stufenlose Motoransteuerung mit Motorschutz.
- Unterdrucküberwachung mit Differenzdruck-Messumformer
- einer LED-Mehrfarbenleuchte mit Anzeige rot/grün.

Der Messumformer erfasst exakt den Differenzdruck und gibt – innerhalb der vorgegebenen Werte – ein Signal an die LED-Mehrfarbenleuchte je nach Zustand rot oder grün.

Somit ist zu jedem Zeitpunkt erkennbar, ob ein Arbeiten an der Anlage zulässig ist oder nicht.

- Überwachung der Druckluft für die Sprühpistole oder ein anderes druckluftbetriebenes Arbeitsgerät. Hierbei wird – bei Unterschreitung des min. Wertes oder Überschreitung des max. Wertes – zusätzlich zur LED-Mehrfarbenleuchte, über ein Magnetventil, die Druckluft abgeschaltet, so dass kein Arbeitsvorgang mehr möglich ist.
- Nachlaufsteuerung des Motors
Hierbei beginnt - nach manueller Abschaltung des Ventilators - die eingestellte Nachlaufzeit des Ventilators; ein Neustart (manuelle Wiedereinschaltung) innerhalb der Nachlaufzeit ist ohne Wartezeit auf Nachlaufablauf möglich.
- bei der Variante mit Energiesparschaltung schließt – nach dem einhängen der Lackierpistole das Lackierpistolenventil und die eingestellte Nachlaufzeit des Ventilators beginnt, ein Neustart (erneutes Abnehmen der Lackierpistole) innerhalb der Nachlaufzeit ist ohne Wartezeit auf Nachlaufablauf möglich.
- beim Verlassen des Differenzdruckfensters schließt das Lackierpistolenventil und der Ventilator läuft weiter.
- Eine Nachlaufzeit des Ventilators ist zwischen 0...30 Minuten einstellbar.

KTK+ GmbH & Co. KG

Dr. Friedrich-Drechsler-Straße 21
86609 Donauwörth
Tel.: +49 (0) 9074 957 1759
Mobil: +49 (0) 151 111 50502
Fax: +49 (0) 9074 957 1762

E-Mail info@ktk-absaugtechnik.de
Homepage www.ktk-absaugtechnik.de
Steuernummer 111/166/54603
Ust-ID. DE 309 308 533
D-U-N-S® Nr 314154189

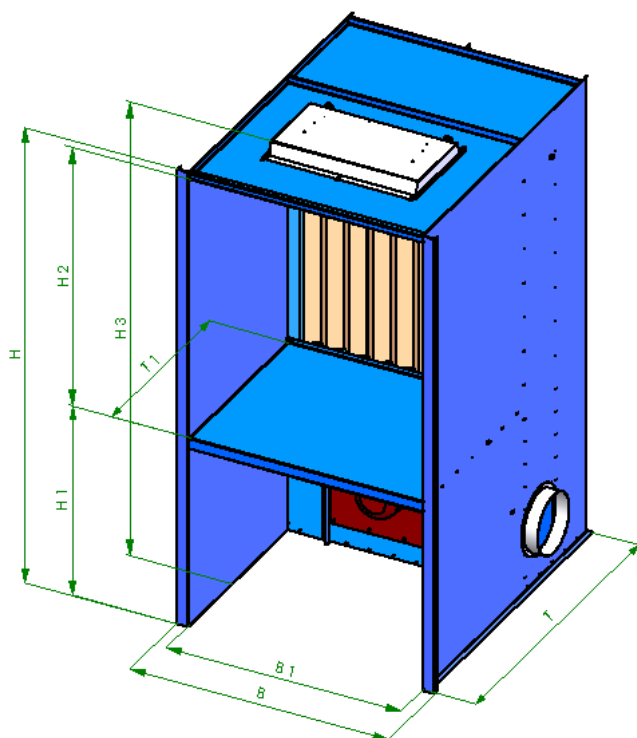
Bankverbindungen:

Sparkasse Dillingen
IBAN: DE49 7225 1520 0010 3104 28
SWIFT-BIC: BYLADEM1DLG

Energiesparschaltung in Verbindung mit KTK+ Profi und KTK+ Exklusiv:

Pneumatische Energiesparschaltung, ca. 10m Steuerleitung, Schalldämpfer, incl. Anschlüsse, mit Pistoleneinhang für Wandmontage.

Absaugkabine/Spritzstand -- Modellreihe SFK



Die Zeichnung zeigt einen Spritzstand mit Faltkarton-Volumen-Vorfilter, LED-Einbauleuchte in ATEX-Zone 2 Ausführung

Der Abluftstutzen kann wahlweise rechts oder links angeschlossen werden.



KTK+ GmbH & Co. KG

Dr. Friedrich-Drechsler-Straße 21
86609 Donauwörth
Tel.: +49 (0) 9074 957 1759
Mobil: +49 (0) 151 111 50502
Fax: +49 (0) 9074 957 1762

E-Mail info@ktk-absaugtechnik.de
Homepage www.ktk-absaugtechnik.de

Steuernummer 111/166/54603
Ust-ID. DE 309 308 533
D-U-N-S® Nr 314154189

Bankverbindungen:

Sparkasse Dillingen
IBAN: DE49 7225 1520 0010 3104 28
SWIFT-BIC: BYLADEM1DLG

Abmessungen - Standard – weitere Sonderabmessungen auf Anfrage möglich:

	SFK-100-80-FK	SFK-150-80-FK	SFK-200-80-FK	SFK-300-80-FK
Nutzbreite B1	1.000 mm	1.500 mm	2.000 mm	3.000 mm
Nutztiefe T1	800 mm	800 mm	800 mm	800 mm
Nutzhöhe H2	1.135 mm	1.135 mm	1.135 mm	1.135 mm
Arbeitshöhe H1	830 mm	830 mm	830 mm	830 mm
Gesamtbreite B	1.100 mm	1.600 mm	2.100 mm	3100 mm
(inkl. Aktivkohlesystem)	1.860 mm	2.360 mm	2.860 mm	3.860 mm
Gesamttiefe T	1.325 mm	1.325 mm	1.365 mm	1.365 mm
Gehäusehöhe H	2.000 mm	2.000 mm	2.000 mm	2.000 mm
Gesamthöhe mit Einbauleuchte	2.060 mm	2.060 mm	2.060 mm	2.060 mm

Technische Daten:

	SFK-100-80-FK	SFK-150-80-FK	SFK-200-80-FK	SFK-300-80-FK
Luftleistung (m ³ /h) max. freiblasend ca.	6.000	6.000	8.000	8.000
Luftleistung effektiv* (m ³ /h) ca.	4.000	4.000	6.000	6.000
Spannung (Volt)	400	400	400	400
Motorleistung kW(ex)	0,75	0,75	1,5	1,5
Abluftrohr Nenndurchmesser	250	250	355	355

* je nach Filterverschmutzungsgrad - Regelung kann stufenlos über optionaler Drosselklappe Erfolgen

KTK+ GmbH & Co. KG
 Dr. Friedrich-Drechsler-Straße 21
 86609 Donauwörth
 Tel.: +49 (0) 9074 957 1759
 Mobil: +49 (0) 151 111 50502
 Fax: +49 (0) 9074 957 1762

E-Mail info@ktk-absaugtechnik.de
 Homepage www.ktk-absaugtechnik.de
 Steuernummer 111/166/54603
 Ust-ID. DE 309 308 533
 D-U-N-S® Nr 314154189

Bankverbindungen:
 Sparkasse Dillingen
 IBAN: DE49 7225 1520 0010 3104 28
 SWIFT-BIC: BYLADEM1DLG